



«CARLO PORTE»[®]

Опис дверних блоків колекції STYLE



Папа Карло[®]
фабрика дверей



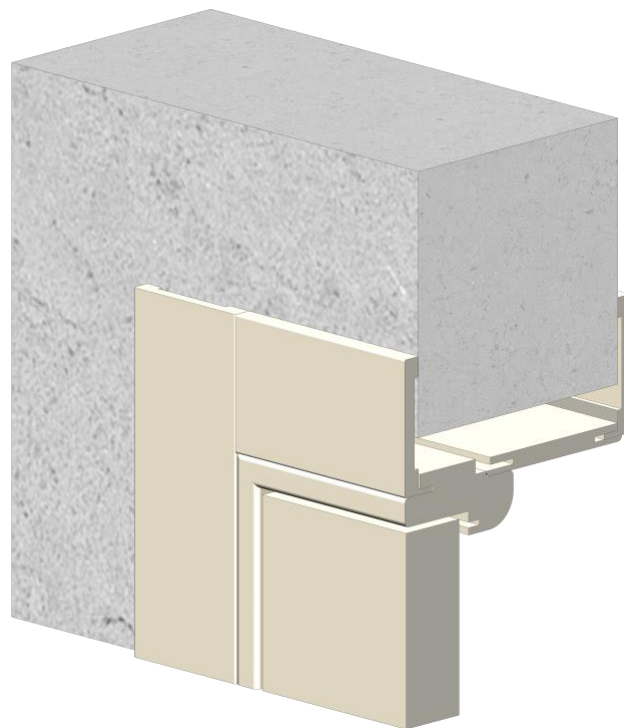
2024

1. Загальний опис колекції

Колекція STYLE – це двері сучасного мінімалістичного дизайну. Модельний ряд представляє собою гладкі полотна, облицьовані поліпропіленовою плівкою RENOLIT (Німеччина) з різними варіантами малюнків, нанесених за допомогою технології 3D фрезерування на верстатах з ЧПУ.

Торець полотна може бути покритий профілем з анодованого алюмінію (кольори: срібло, чорний) або крайкою АВС в колір лицьової частини полотна (застосовується не у всіх моделях та кольорах, дивитися прайс-лист).

Важлива особливість колекції STYLE полягає в тому, що конструкція виробів є компланарною, тобто полотно знаходиться в одній площині з коробкою і лиштвою (мал. 1).



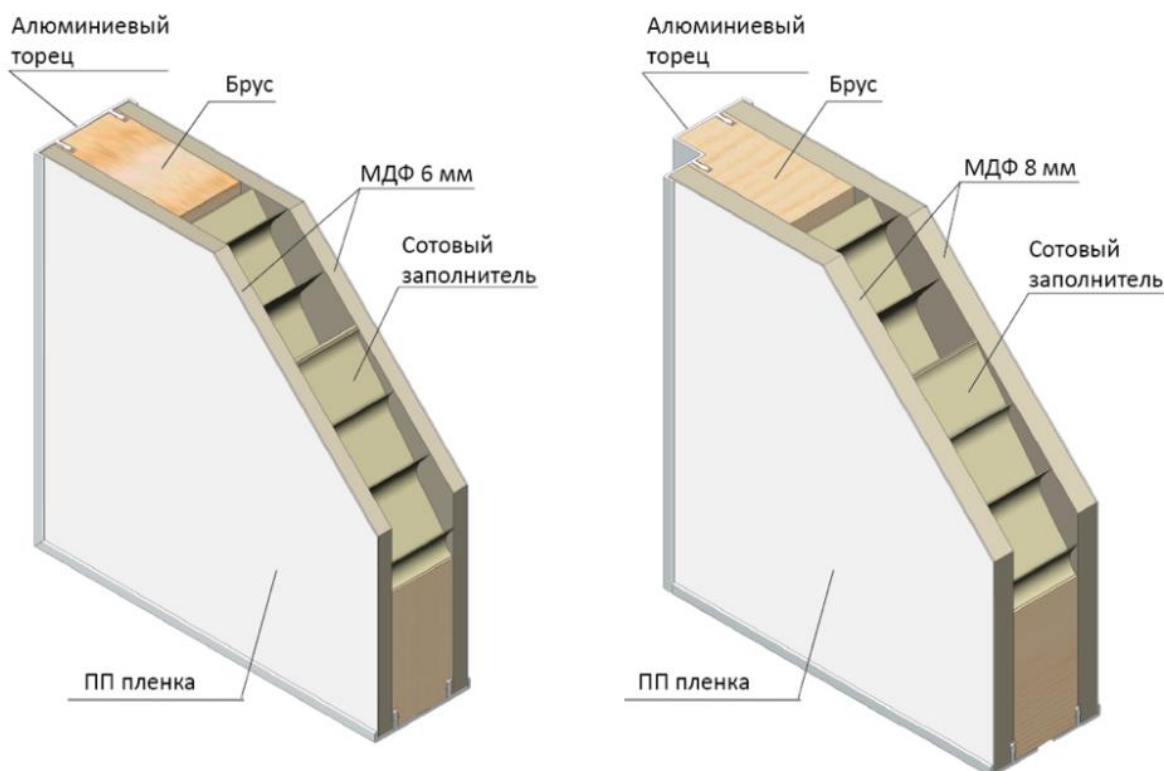
мал.1

2. Основні матеріали і компоненти

Дверне полотно

Каркас дверей виготовляється з комбінованого переклеєного масиву, одержаного в процесі склеювання під тиском брусків з висушеної деревини, з якої попередньо вирізані всі дефекти. При цьому бруски підбираються таким чином, щоб напрямок волокон в кожному шарі був різним. Така технологія дозволяє в подальшому уникнути деформації дверного полотна.

В якості внутрішнього наповнення використовується стільниковий заповнювач, що володіє високими міцними властивостями і, в той же час, має малу вагу, для того, щоб не обтяжувати конструкцію полотна (мал.2).



мал.2

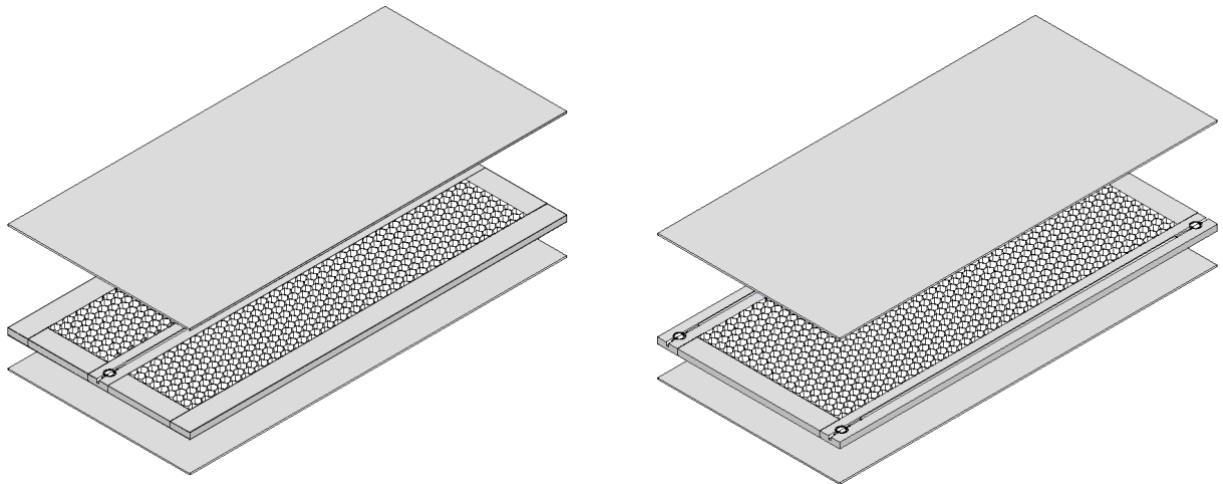
Зовнішня сторона каркаса облицьовується панелями з МДФ товщиною 6 мм і 8 мм для полотен прямого і зворотного відкривання відповідно.

Для облицьовування дверей колекції STYLE застосовується високоякісне покриття на основі поліпропілену виробництва концерну RENOLIT (Німеччина). Дане покриття повністю відтворює натуральну структуру дерева, а текстура на ньому відчувається тактильно або є гладким матовим покриттям за своїми характеристиками, що перевершують двері пофарбовані емалью. Цей матеріал є на сьогоднішній день одним з найкращих для виготовлення дверей з полімерним покриттям. Важливим критерієм є його екологічність. Незважаючи на штучне походження, покриття не має жодних шкідливих домішок, а матеріал, з якого він виготовлений (поліпропілен), застосовується в медичній сфері та в упаковці продуктів харчування. Даний вид покриття пройшов усі необхідні види сертифікації та відрізняється високими експлуатаційними показниками. Двері з покриттям на основі поліпропілену можна по праву назвати довговічними, оскільки покриття здатне витримувати значні механічні впливи і при цьому стійке до органічних розчинників і легке у догляді.

До переваг даного покриття можна віднести:

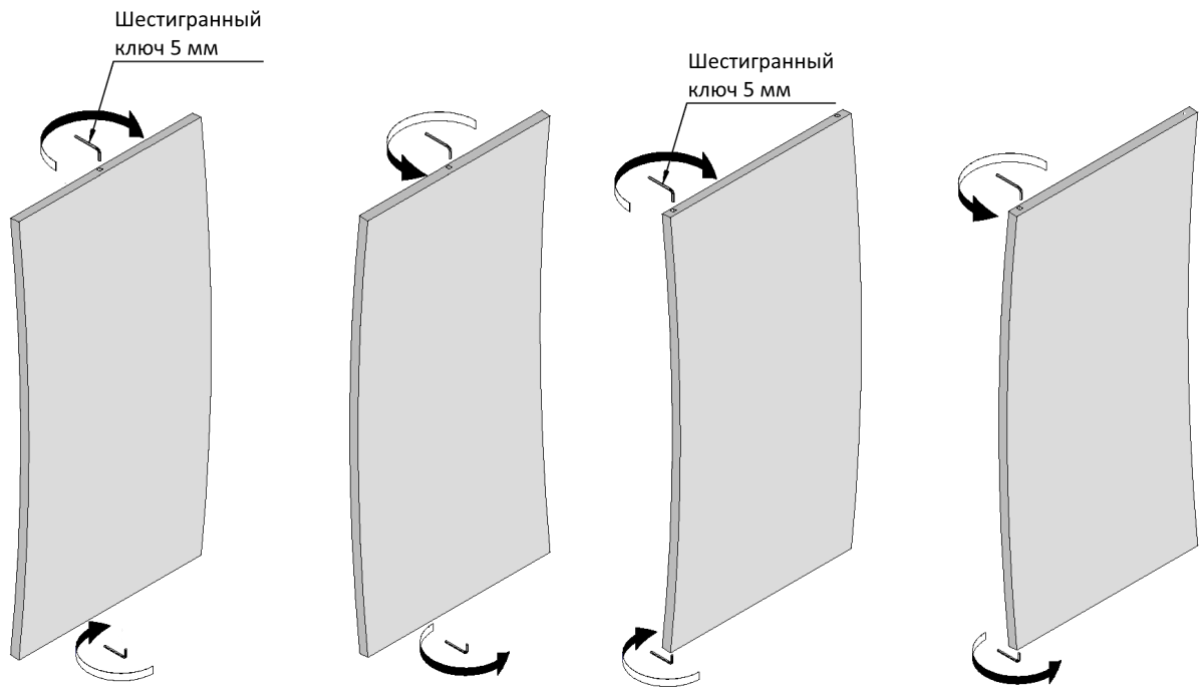
- Повністю відповідає сучасним стандартам безпеки та екологічності, які пред'являються до оздоблювальних матеріалів, що дозволяє використовувати його в дитячих та медичних закладах.
- Можливе вологе прибирання із застосуванням засобів побутової хімії.
- Можна використовувати у вологих приміщеннях.
- Virізняється високою стійкістю до зношування, не розтріскується, не втрачає колір і не змінює структури з часом, не стирається в процесі експлуатації.
- Приємний на дотик та візуально.
- Забезпечує тривалий термін служби без втрати споживчих властивостей.
- Не виділяє токсичних речовин (поліпропілен застосовується при виготовленні медичних аксесуарів та упаковки дитячого харчування).
- Під час виробництва застосовуються екологічні пігменти та барвники.
- Можлива термічна утилізація (продукти горіння не небезпечніші за деревину, що спалюється).
- Висока стійкість до вигорання на сонці та вологостійкість.

Для стабілізації конструкції дверних полотен у вертикальні бруси каркаса встановлюються випрямлячі (мал. 3). За замовчуванням для дверних полотен висотою до 2100 мм встановлюється один випрямляч посередині полотна. Якщо висота полотна більше 2100 мм, то встановлюється 2 випрямлячі, розташовані в брусах по краях полотна.



мал. 3

Вирівнювання полотен проводиться шестигранним ключем розміром 5 мм шляхом обертання гвинтів, розташованих у верхньому та нижньому торцях дверей (мал. 4). Для досягнення кращого результату всі регулювання слід проводити на знятому дверному полотні, покладеному на рівну поверхню.



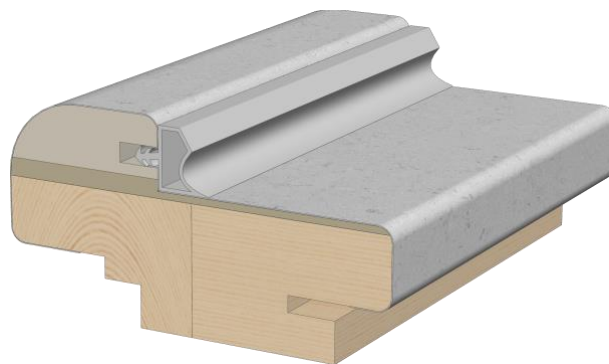
мал. 4

Дверні коробки пропонуються 2х типів:

- **Короб компланарний з лиштвою**
Короб прихованого монтажу з анодованого алюмінію

Короб компланарний

Конструкція короба (мал.5), що застосовується в колекції STYLE, передбачає, що лиштва, встановлена з лицьового боку, буде в одній площині з дверним полотном.



мал. 5

Короб завширшки 80 мм з вибраною чвертю під розширювач. Це необхідно враховувати, якщо Ви замовляєте двері з односторонньою лиштвою: залишається видимий паз, який необхідно закрити укосом або оздобленням (плитка, шпалери тощо).

По периметру у коробі встановлений ущільнювач. Все кріплення, що застосовується для монтажу дверного блоку, повинне ховатися під ущільнювачем. Також можливий варіант розташування кріплення в отворах петель і планки у відповідь механізму.

Короб виготовляється із дєвева та МДФ.



«CARLO PORTE»®



Папа Карло®
фабрика дверей

Короб компланарний зворотнього відкривання (INSIDE)

Цей короб виглядає зовні аналогічно компланарному коробу, але при цьому дверне полотно відкривається всередину. За рахунок розробленої фабрикою конструкції вирішується питання - як встановити двері з різними сторонами відкриття так, щоб полотна були в одній площині зі стіною на всіх дверних блоках.

До цього типу короба необхідне полотно inside з четвертю і алюмінієвою кромкою.

Короб компланарний inside з лицьового боку

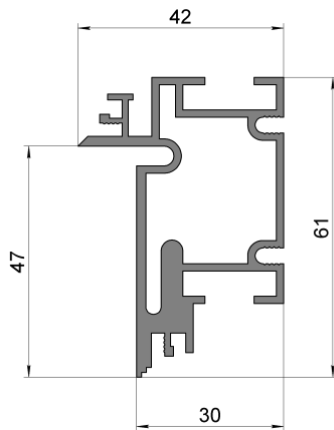


Короб компланарний inside з тильного боку

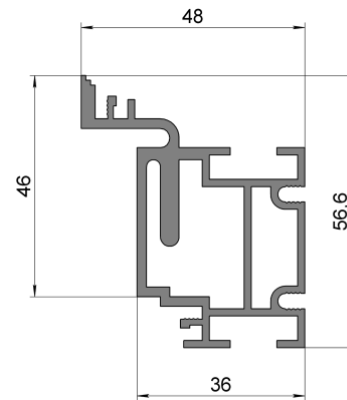


Короб алюмінієвий прихованого монтажу

Перетин профілів (мал.6) – профіль короба прямого відкривання та мал.7 – профіль короба зворотного відкривання) дозволяє збирати з них конструкції для полотен заввишки до 2300 мм.



мал.6

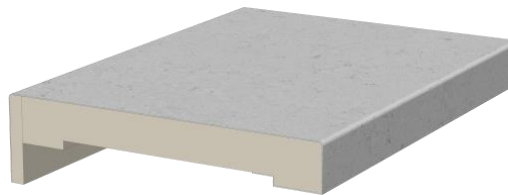


мал.7

Листва компланарна

Листва (мал.8) плоскої форми зі спеціальним «крилом» полегшує його монтаж і дає можливість нівелювати кривизну стін у межах до 12 мм на обидві сторони.

Ширина листви 75 мм, товщина 10 мм. Під час монтажу прирізається під кутом 90° (прохання звертати на це увагу Ваших установщиків). Фаска на кромках листви дорівнює 0,5 мм. Таким чином можна забезпечити мінімально помітний зазор на стику між вертикальною та горизонтальною листвою.

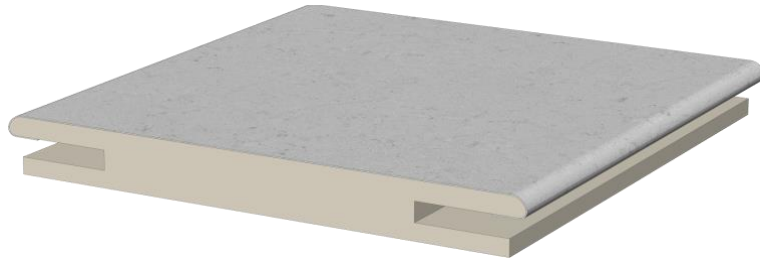


мал.8

Розширювач

Розширювач (мал.9) виготовляється у 2-х розмірах за шириною:

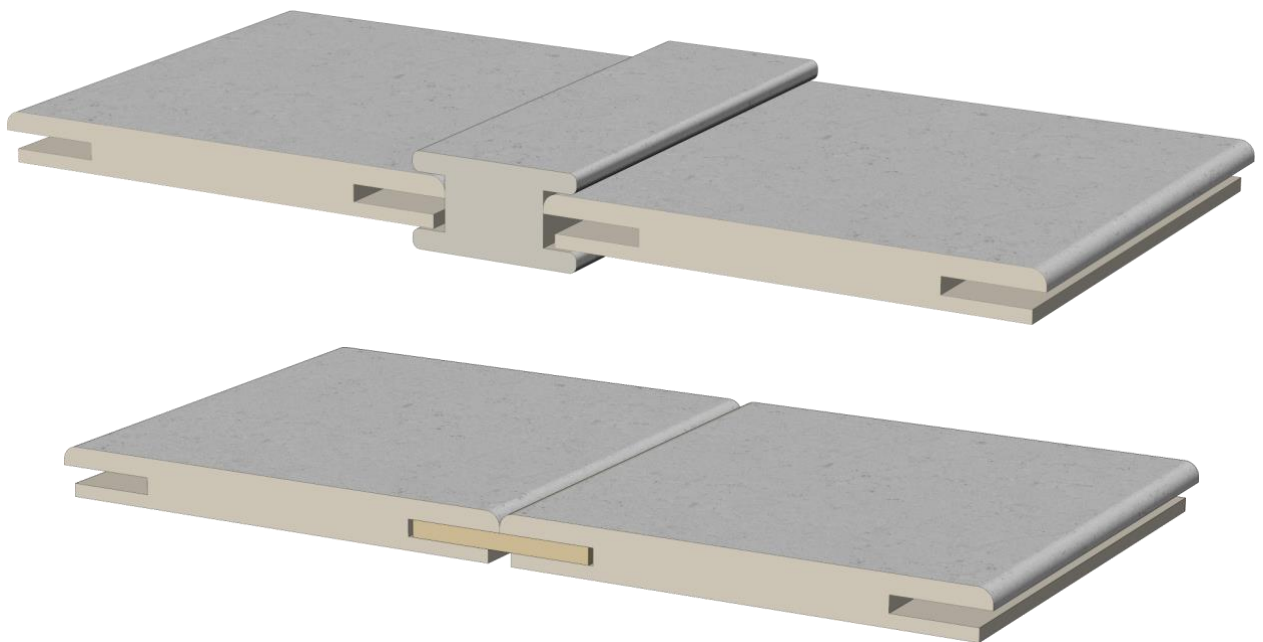
- 100 мм - для стіни завтовшки до 150 мм
- 200 мм - для стіни товщиною до 250 мм



мал.9

У розширювачі є паз для кріплення лиштви.

При товщині стіни більше 250 мм розширювач потрібно стикувати за допомогою сполучного Н-подібного профілю або спеціальної шпуги, як показано на мал.10



мал. 10

Розширювач заходить у паз короба на 15-20 мм, і прикручується до короба перед монтажем. При необхідності розширювач можна зменшити по ширині обрізаючи його по не лицьовій стороні.

3. Розміри дверних блоків

Стандартними вважаються дверні блоки таких розмірів:

З коробом компланарним:

- полотно: 2000 x 610 / 710 / 810 мм;
- блок: 2030 x 670 / 770 / 870 мм;
- рекомендований розмір отвору: 2060 x 700 / 800 / 900 мм.

З коробом алюмінієвим прямого відкривання:

- полотно: 2000 x 610 / 710 / 810 мм;
- блок: 2033 x 676 / 776 / 876 мм;
- рекомендований розмір отвору: 2060 x 700 / 800 / 900 мм.

З коробом алюмінієвим зворотного відкривання:

- полотно: 2012 x 610 / 710 / 810 мм;
- блок: 2051 x 688 / 788 / 888 мм;
- рекомендований розмір отвору: 2080 x 710 / 810 / 910 мм.

При виготовленні цих розмірів вартість вказана в прайс-листі. Під час виготовлення нестандартного розміру береться націнка. Вона вказана на окремому аркуші прайсу.

Двері STYLE можна виготовити у нестандартному розмірі.

На компланарному коробі:

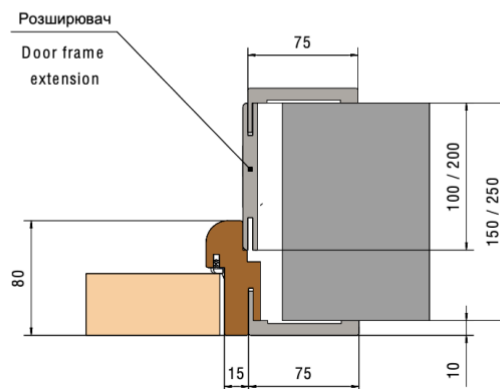
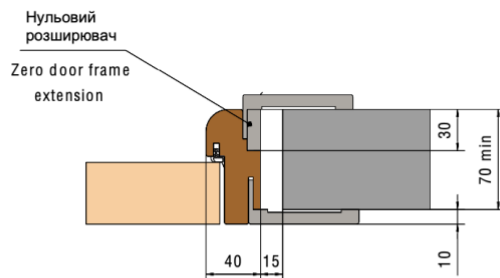
- по висоті полотна до 2100 мм (з кроком в 50 мм)
- по ширині полотна: от 410 мм до 910мм (з кроком в 50 мм).

На алюмінієвому коробі прихованого монтажу:

- по висоті полотна до 2400 мм (з кроком в 50 мм)
- по ширині полотна: от 410 мм до 910мм (з кроком в 50 мм).

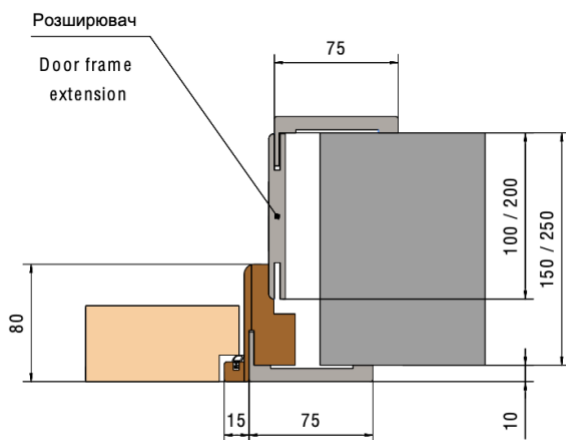
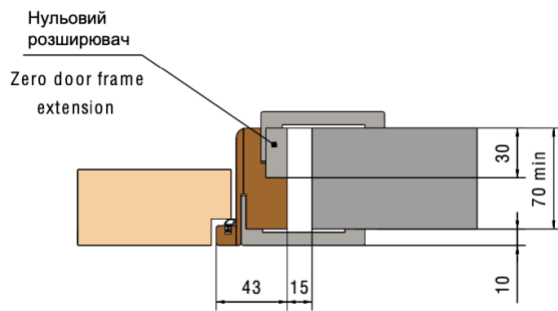
4. Схеми монтажу

Монтажні схеми для дверей STYLE з компланарним коробом вказані на мал.11.1



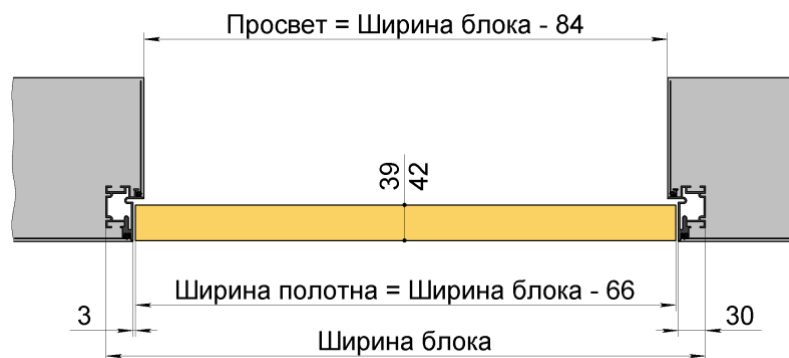
мал.11.1

Монтажні схеми для дверей PLATO з компланарним коробом зворотнього відкриття INSIDE на мал.11.2



мал.11.2

Монтажні схеми для дверей STYLE з алюмінієвим коробом прямого відкриття вказані на мал.12



мал.12

Монтажні схеми для дверей STYLE з алюмінієвим коробом зворотного відкривання вказані на мал.13



мал.13

5. Фурнітура, що застосовується

Завіси

Завіси можуть бути 3-х типів:

1) Завіси приховані (коли двері в закритому стані - завіси не видно) (мал.14)

Примітка: дверні полотна з алюмінієвим торцевим профілем виготовляються тільки з прихованими завісами.

За замовчуванням врізається:

- 2 завіси на полотно (при висоті полотна до 2100 мм та ширині до 910мм);
- 3 завіси на полотно (при висоті полотна 2110 – 2300 мм та ширині до 910мм).
- 4 завіси на полотно (при висоті полотна понад 2300мм та ширині до 910мм)

Колір завіс - матовий хром, чорний.



мал. 14

2) Завіси накладні «метелик» RDA 100*3 (2 підш) Eurocento (мал.15)

Примітка: за замовчуванням встановлюється три завіси. Колір завіс - матовий хром, чорна.



мал. 15

3) Завіси накладні AL143Q (мал.16)

Примітка: реверсивні накладні завіси можна встановлювати на всі моделі колекції PLATO. Рекомендується встановлювати по 3 завіси на дверний блок. Колір завіс - матовий хром, білий, чорний.



мал. 16

Замки

Застосовуються замки AGB Polaris (механізм з магнітним "язичком" для легкого закривання та безшумної експлуатації) у кольорах: никель, чорні. Відповідна частина механізму врізається в коробку на фабриці.

За типом замикання замки поділяються на:

- **засувка** (просто ручка: під неї свердлиться один отвір);
- **фіксатор** (ручка з поворотником: на фабриці свердлиться два отвори під установку ручки з нижнім поворотником, так зване санвузлове замикання або WC);
- **ключ** (ручка із замком під ключ: на фабриці свердляться два отвори під установку ручки та циліндра/секрету).

***Примітка:** циліндр із ключами не входить у комплект поставки; дверна ручка не входить до стандартного комплекту постачання.*

6. Додаткові аксесуари та варіанти відкривання

Пороги стаціонарні

Стаціонарні пороги для колекції дверей STYLE не виготовляються.

Приховані пороги

У дверні полотна STYLE можливе встановлення прихованого (випадаючого) порога (см. мал. 17).



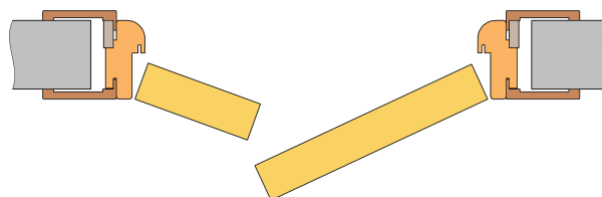
мал. 17

Стопор магнітний

Встановлюється на фабрике

Двопільні двері

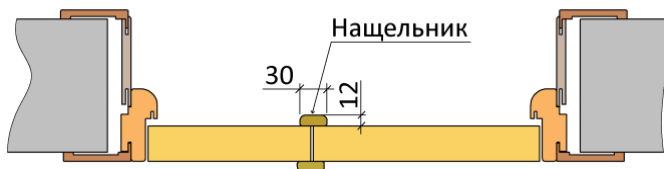
Можливе замовлення двопільної конструкції тільки при виготовленні полотен без алюмінієвої кромки (мал.18)



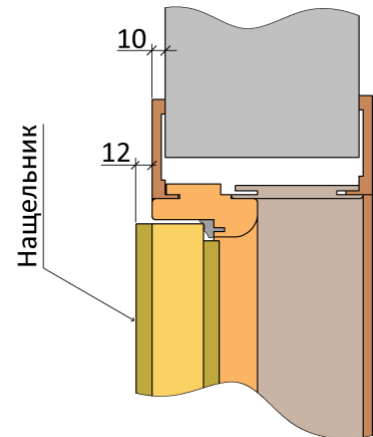
мал. 18

За потреби зазор між полотнами можна закрити нащільником (замовляється додатково)

Примітка: прохання звернути увагу, що нащільник, встановлений на лицьову поверхню полотна, виступає за його площину, а також за площину короба та лиштиви на 12 мм (мал. 19 и мал. 20)



мал.19

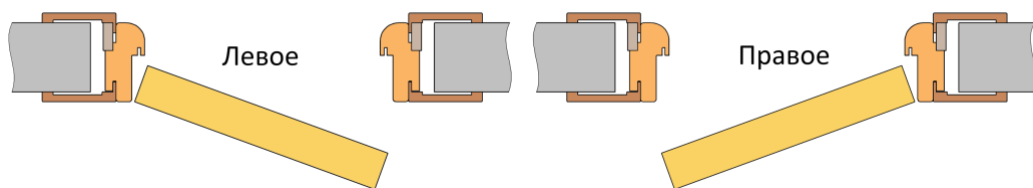


мал.20

За варіантами відчинення дверей ділять на «ліві» і «праві» (мал.21), а також, залежно від короба, що застосовується, на двері прямого (мал.22) і зворотного відкривання (мал. 23).

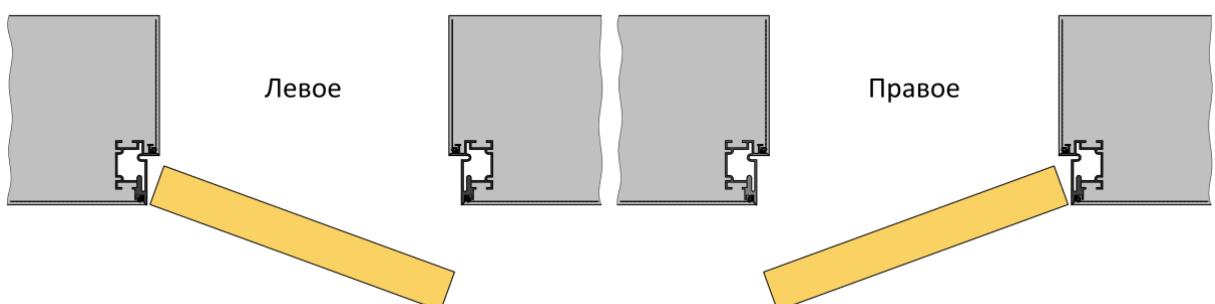
Примітка: двері зворотного відкривання в колекції STYLE доступні тільки в комплекті з алюмінієвим коробом зворотного відкривання.

Пряме відкривання (компланарний короб)



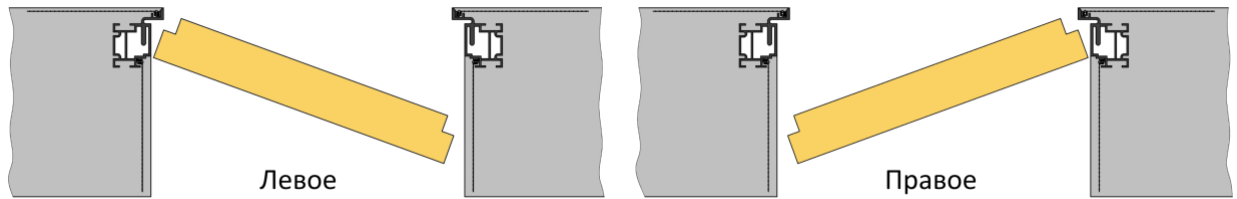
мал.21

Пряме відкривання (алюмінієвий короб)



мал.22

Зворотне відкривання



мал.23

7. Критерії якості лицьових поверхонь дверей із оздоблювальним покриттям декоративними плівками (колекція STYLE)

Даний нормативний документ регулює деякі особливості, пов'язані з критеріями якості поверхонь лицьових дверей із оздоблювальним покриттям декоративними плівками (колекція STYLE).

На лицьових поверхнях дверей з облицюванням декоративними плівковими матеріалами розміри та кількість допустимих відхилень не повинні перевищувати зазначених у Таблиця 1.

Таблиця 1

№ п/п	Назва показників	Норми допуску	Примітки
1	Нерівномірність глянцею або матовості: - шириною не більше, мм - загальною площею не більше, см ² /м ²	- 5 - 5	Допускається як у вигляді смуг, так і у вигляді окремих локальних плям
2	Подряпини від механічних ушкоджень, допускаються поверхневі, малопомітні* - кількість, шт./виріб, не більше - загальна довжина, мм/ на виріб, не більше	- 2 - 50	Допускається зафарбовування подряпин спеціальними засобами для реставрації
3	Вм'ятини - количество, шт./м ² , не более - діаметром, мм, не более	Допускаються малопомітні - 2 - 2	Мається на увазі вм'ятини на МДФ обтягнута плівкою
4	Тріщини з розривом поверхні плівки	Не допускається	
5	Сторонні включення під плівкою, - кількість, шт./м ² , не	- 2	Мається на увазі сторонні включення, потрапили між

	більше - діаметром, мм, не більше	- 2	плівкою та основою
6	Складки	Не допускається	
7	Плями на плівці: - діаметр, мм, не більше - кількість, шт./м ² , не більше	- 5 - 2	
8	Здуття плівки	Не допускається	
9	Видимий клейовий шов кромки виробу шириною, мм**	до 0,5	Допускається у вигляді тонкої смуги. Особливо може переглядатися на світлих відтінках плівки.
10	Риски, штрихи, шагрень, структурні нерівності	Допускаються малопомітні	Мається на увазі нерівності поверхні мдф у місцях фрезеровок

* - не допускаються подряпини, глибина яких більша за товщину плівкового покриття, тобто до основи виробу.

** - цей показник застосовується тільки до дверних полотен, у яких край заклеєний у колір виробу.

Однією з опцій, що пропонуються фабрикою, в даній колекції дверей є обробка кромки виробу алюмінієвим профілем. Якість профілю має відповідати ДСТУ Б В.2.6.-3-95 (ГОСТ 22233-93). Для надання декоративних властивостей поверхня профілю анодується (срібло, темний колір). У процесі анодування можлива поява поздовжніх видимих смуг на профілі, що не є дефектом. При установці можлива поява зазору між полотном дверей та лицьовою полицею профілю до 0,5 мм.

Якість поверхні перевіряють візуально або із застосуванням простих вимірювальних засобів (металевої лінійки, рулетки та ін) без застосування збільшувальних приладів.

Огляд поверхні роблять з відстані 1000 мм, при денному або штучному освітленні, у вертикальному положенні (тобто, як виріб експлуатуватиметься). Усі зазначені відхилення, не видимі з зазначеної відстані, не можуть бути причиною відмови у прийманні виробу.

8. Допустимі відхилення в геометрії виробів

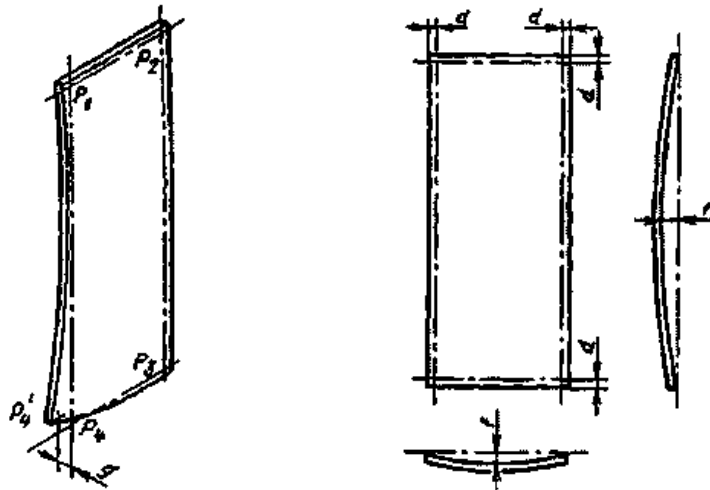
Граничні відхилення розмірів каркасів коробок і полотен дверних блоків у зібраному вигляді не повинні перевищувати значень, наведених у Таблиця 2.

Таблиця 2

Розміри, мм	Значення граничних відхилень, мм			
	Внутрішніх розмірів коробок	Зовнішніх розмірів коробок	Зовнішніх розмірів полотен	Різниця довжин діагоналей
Від 501 до 2000 включно	+ 1,5	± 3,0	0 - 1,0	3,0
Від 2001 до 3000 включно	+ 2,0	± 4,0	0 - 1,5	4,0



Відхилення від площинності дверних блоків має бути не більше 2,0 мм на 1 м за висотою та шириною (йдеться про відхилення, пов'язані з вигином полотен по площині).

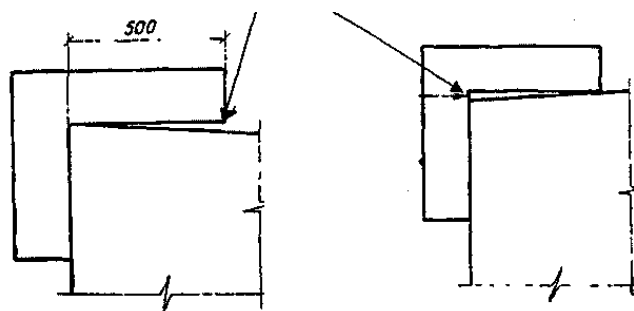


Відхилення від прямолінійності кромки деталей повинен перевищувати 1,0 мм на 1 м довжини будь-якої ділянки елемента дверного блоку. (Йдеться про відхилення пов'язані з вигином торців і кромки полотен).

Перепад лицьових поверхонь у кутових та Т-подібних з'єднаннях суміжних деталей коробок та полотен, установка яких передбачена в одній площині, не повинна перевищувати 1,0 мм. (Йдеться про перепади стійкових та поперечних елементів, коли вони з'єднуються в одній площині).

Зазори в кутових та Т-подібних з'єднаннях розміром більше 0,2 мм не допускаються. (Йдеться про зазори в кутових з'єднаннях коробок і з'єднання стійкових і поперечних елементів полотен).

Відхилення від прямокутності дверних полотен не повинні перевищувати 2,0 мм на 1 м довжини.



Основні експлуатаційні характеристики дверних блоків наведені в Таблиця 3.

Таблиця 3

Найменування показника	Значення показника
Повітропроникність, м ³ /(годину • м ²), не менше:	1,5
Звукоізоляція, дБА, не менше:	25
Надійність механізмів і петель, циклів відкривання-закривання, не менше:	50 000